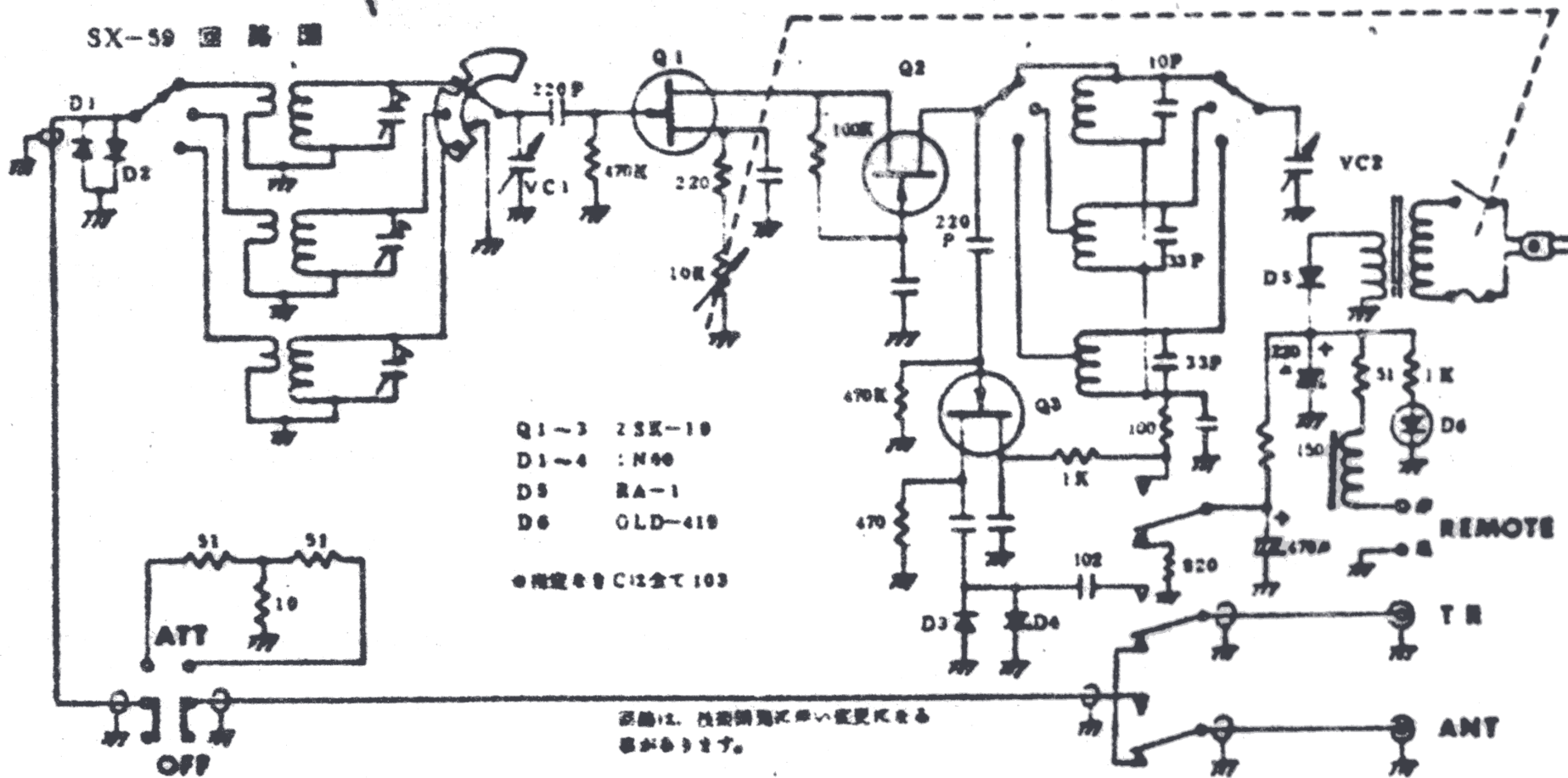


SX-59 回路図



- Q1-3 2SK-10
- D1-4 : N40
- D5 RA-1
- D6 OLD-419

●指定のCは全て103

図中の2. 性能調整時のみ変更される
部があります。